

## DARC HV STG (781 110)



Abbildung unverbindlich

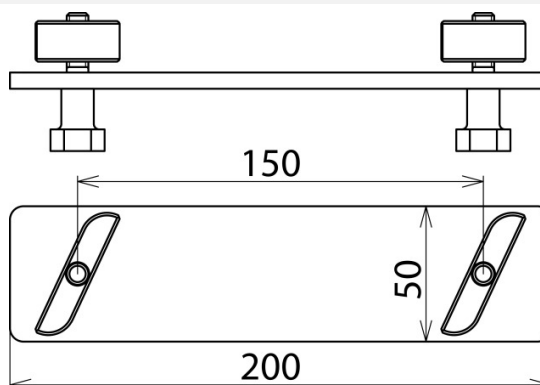



Abbildung unverbindlich

Die Haltevorrichtung wird mit den beiden Kunststoff-Arretierungsschrauben an der Profilschiene befestigt.

<b>Typ</b>	<b>DARC HV STG</b>
<b>Art.-Nr.</b>	<b>781 110 </b>
Werkstoff	Kunststoff
Gewicht	105 g
Zolltarifnummer (Komb. Nomenklatur EU)	85389099
GTIN (EAN)	4013364149120
VPE	1 Stk.

Änderungen in Form und Technik, bei Maßen, Gewichten und Werkstoffen behalten wir uns im Sinne des Fortschrittes der Technik vor. Die Abbildungen sind unverbindlich.

Weitere Angaben zu Störlichtbogenschutzsystem DEHNarc können der Montageanleitung Nr. 1749 entnommen werden.